



Dovozce: MB-SVING s.r.o., V mokřinách 283/8, 147 00 Praha 4–Hodkovičky,
tel. 272 090 811, www.sving.cz, IČ: 47549891

Typy: AG747, AG749, AG749G, AG751
Produkty: 166031, 166028, 166030, 166026

NÁVOD K POUŽITÍ – CHLADÍCÍ SKŘÍŇE

Tyto výrobky jsou určeny výhradně ke komerčnímu použití a na tyto výrobky poskytujeme záruku 12 měsíců od data prodeje.



AG747



AG749G



AG749



AG751

TECHNICKÉ PARAMETRY:

Model	AG747	AG749G	AG749	AG751
Systém chlazení	statické	ventilované	ventilované	ventilované
Rozměry v mm	595 x 653 x 870	595 x 635 x 1840	595 x 653 x 1840	775 x 723 x 1840
Rozměry v mm včetně obalu	625 x 700 x 1045	625 x 700 x 1990	625 x 700 x 1990	810 x 760 x 1990
Objem (L)	143	356	356	580
Hmotnost netto (Kg)	49	84	75	88
Hmotnost brutto (Kg včetně obalu)	54	90	83	99
Provozní teplota (°C)	0~+8	0~+8	0~+8	0~+8
Termostat	digitální	digitální	digitální	digitální
Osvětlení	-	LED	-	-
Barevné provedení	bílé lakování	bílé lakování	bílé lakování	bílé lakování
Počet roštů	2+1	3+1	3+1	3+1
Nožičky	přední pevné, zadní pojízdné	přední pevné, zadní pojízdné	přední pevné, zadní pojízdné	přední pevné, zadní pojízdné
Odmrazování	automatické	automatické	automatické	automatické
Chladivo	R600a	R600a	R600a	R600a

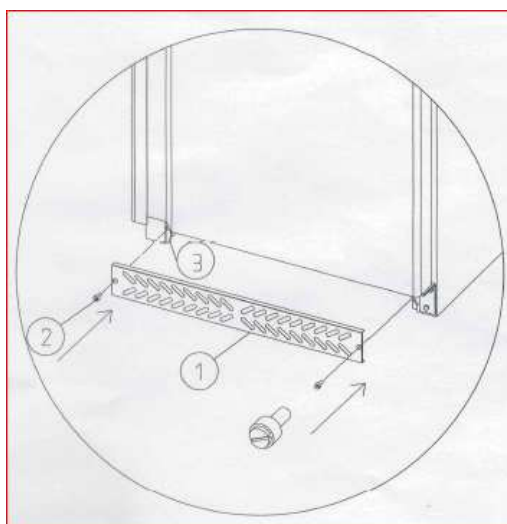
Hlučnost je významně nižší než 70dB.

OBSAH BALENÍ

- Chladicí skříň příslušného typu
- 2x klíč
- Rošty včetně lišt v počtu dle zakoupeného typu (viz. tabulka výše)
- Odkapávací nádobka

MANIPULACE A INSTALACE

- Přístroj (ani zabalený v originálním obalu) nikdy nepokládejte na boky, naklonění maximálně o 45 stupňů možné je, manipulace musí být však vždy prováděna ve vzpřímené poloze. Manipulaci s již rozbaleným přístrojem usnadňují válečky vzadu na spodní straně přístroje (zadní nožičky).
- Vyjměte přístroj z obalu a umístěte jej vždy do vodorovné polohy na pevný povrch. V případě mírných nerovností povrchu vám vyvážení do vodorovné polohy usnadní přední nožičky, které jsou výškově nastavitelné.
- Odstraňte opatrně obalové materiály tak, aby se nepoškodil přístroj. Ujistěte se, že jsou odstraněny opravdu všechny obalové materiály.
- Přístroj umístěte do suchého a dobře větraného prostředí.
- Po přepravě nebo jiné manipulaci nechte přístroj 12 hodin odstát před spuštěním.
- Přístroje jsou určeny jako volně stojící přístroje, nejsou určeny pro zabudování do nábytku, zadní straně přístroje ponechejte vždy minimální odstup 20 cm ode zdi či jiných materiálů a nahoře zajistěte odstup minimálně 15 cm tak, aby mohl volně proudit vzduch.
- Přístroje s plnými dveřmi jsou vybaveny krycí mřížkou určenou pro zakrytí spodní části pod dveřmi, nainstalujte mřížku dle následujícího vyobrazení:



- Zkontrolujte přívodní kabel přístroje, pokud je poškozen, tak přístroj ani nezapínejte, ale kontaktujte prodávajícího.
- Před prvním použitím vnitřek přístroje vždy omyjte a otřete do sucha.
- Rošty nainstalujte do úrovně dle vašich potřeb, možnosti jsou velmi variabilní, úchyťová lišta umožňuje umístění roštů prakticky do všech požadovaných úrovní.
- Obaly vždy prosím likvidujte ekologickým způsobem.
- Zkontrolujte, že elektrická zásuvka odpovídá parametrům přístroje. Zásuvka musí být vždy uzemněná a s odpovídajícím napětím 220 – 240 V a zajištěna jističem 10 – 16 A.

- Jsou-li zavřené dveře přístroje, zastrčte přívodní kabel do elektrické přípojky, čímž dojde k zapnutí přístroje. Úspěšné spuštění přístroje signalizuje rozsvícení displeje.

NÁVOD K POUŽITÍ

- Potraviny a nápoje vkládejte do již vychlazené chladničky.
- Přístroj je vybaven digitálním displejem, na kterém se trvale zobrazuje aktuální teplota uvnitř.



- Po zapnutí se přístroj nejprve nachladí na přednastavenou teplotu.
- Probíhající chlazení zobrazuje symbol zelené vločky (❄️) na displeji v horním levém rohu. Vždy když se za provozu sepne chlazení, objeví se opětovně symbol vločky.
- Po prvotním nachlazení na přednastavenou úroveň teploty si provozní teplotu můžete nastavit dle svých potřeb. Nastavení se provádí podržením tlačítka Nastavení (SET) do doby, než se rozblíká symbol °C, tlačítka se šipkami (VÍCE – MÉNĚ) zvolte požadovanou teplotu a následně potvrďte tlačítkem Nastavení (SET). Přístroj bude trvale udržovat tuto zvolenou teplotu.
- Nikdy nevkládejte do přístroje horké potraviny.
- Z hygienických důvodů by měly být veškeré skladované potraviny ve vlastních uzavíratelných obalech.
- Snažte se nezablokovat uskladněnými potravinami větrák (mimo typů se statickým chlazením), omezilo by to účinnost přístroje.
- Rošty (police) přístroje snesou maximální zátěž 30 kg, nepřetěžujte je, jinak hrozí mechanické poškození přístroje!
- Přístroj je uzamykatelný, je vybaven jednoduchým zámečkem (2 klíče v základní sadě). Použití uzamykání je dle vašich provozních potřeb a má sloužit pro možnost omezení přístupu nepovolaným osobám, nicméně pro běžné uzavření dveří není uzamčení nutné.
- Po každém přístupu se ujistěte, že jste úplně dovřeli dveře přístroje.

ÚDRŽBA A ČIŠTĚNÍ

- Všechny přístroje jsou vybaveny funkcí automatického odmrazování, která se spustí přibližně každých 6 hodin a netrvá déle než 30 minut. I přesto je vhodné přístroj a stav námrazy průběžně kontrolovat, a pokud přístroj trpí i tak větší

námrazou, než je obvyklé, tak máte možnost spustit proces odmrazení i manuálně. V takovém případě podržte cca 5 sekund tlačítko Odmrazování (DEFROST), spuštění odmrazování signalizuje symbol na displeji.

- Při mechanickém odstraňování námrazy nikdy nepoužívejte ostré předměty.
- Před mytím výrobku vždy odpojte přístroj z elektrické sítě (vytažením ze zásuvky), vyprázdněte veškerý obsah a nechte přístroj otevřený, aby došlo k vyrovnání teplot s okolím a došlo k odtátí případné zbylé námrazy.
- K čištění přístroje používejte výhradně úklidové prostředky k tomu určené, houbičky nebo hadříky s jemným povrchem, které nemohou poškodit povrch přístroje. Neumývejte přístroj větším množstvím vody, vlhký hadřík nebo houba se slabým roztokem úklidového prostředku jsou dostatečnými pro účinné vyčištění. Dbejte na to, aby při mytí netekla přebytečná voda odpadovým kanálkem do odpařovací mísy, mohlo by to poškodit přístroj.
- Nikdy nepoužívejte prostředky na chlórové bázi a ani jiné agresivní prostředky!
- Těsnění otírejte výhradně vodou bez použití úklidových prostředků.
- Uživatel musí pravidelně kontrolovat stav kondenzátoru (=zařízení na zadní straně kryté drátovým krytem) alespoň 1x za dva měsíce, je-li usazen na kondenzátoru prach, tak jej odstraňte ideálně vysavačem s kartáčovým nástavcem. Dbejte na to, aby nedošlo k poškození kondenzátoru.



BEZPEČNOSTNÍ UPOZORNĚNÍ

- Případné opravy smí provádět pouze kvalifikovaný odborník s příslušným školením pro danou skupinu elektrospotřebičů!
- Spotřebiče nejsou určeny pro používání ve venkovním prostředí, nemohou být vystaveny vlivům počasí, vody, teplot, slunečnímu svitu, apod.!
- Přístroje jsou určeny k uchování potravin či nápojů v chladu, nejsou určeny pro uchovávání např. léčiv nebo průmyslových výrobků, apod.
- Oleje, mastnoty nebo kyselé potraviny poškozují těsnění přístroje, v případě zašpinění těsnění jej vždy bez prodlení omyjte vlažnou vodou a vytřete do sucha.
- Tento spotřebič není určen pro používání osobami (včetně dětí), jimž fyzická, smyslová nebo mentální neschopnost či nedostatek zkušeností a znalostí zabraňuje v bezpečném používání spotřebiče, pokud na ně nebude dohlíženo nebo pokud nebyly instruovány ohledně použití spotřebiče osobou zodpovědnou za jejich bezpečnost.
- Na děti by se mělo dohlížet, aby se zajistilo, že si nebudou se spotřebičem hrát.

POMOC – RADA V NOUZI

Pokud přístroj nepracuje vůbec, prosím nejprve zkontrolujte následující:

- Je přístroj řádně připojen k síti?
- Je v síti správné napětí?
- Jsou všechny prvky ovládání správně nastaveny?

Pokud přístroj nepracuje správně, zkuste před zavoláním servisu projít tuto tabulku a najít možný problém:

Popis problému	Možná příčina	Co udělat
Zařízení vůbec nefunguje	Zástrčka je poškozena	Zavolejte servis
	Nefunkční jistič elektrické zásuvky	Zkontrolujte, vyřešte s elektrikářem
	Viditelné poškození vnitřních kabelů	Zavolejte servis
Zařízení běží, ale teplota je moc velká / malá.	Moc ledu v odpařovači	Odmrazte zařízení.
	Kondenzátor je zanesen prachem	Zavolejte servis
	Dveře nejsou správně zavřené	Zkontrolujte zavírání dveří a funkčnost těsnění
	Přístroj je umístěn příliš blízko jiného zdroje tepla nebo nemá dostatečný přívod vzduchu ke kondenzátoru	Přemístěte přístroj do více vyhovujícího místa
	Okolní teplota je příliš vysoká	Zlepšete větrání v místnosti nebo přístroj přemístěte do více vyhovujícího místa
	Horké potraviny uvnitř přístroje	Odstraňte horké potraviny z přístroje
	Zařízení je přetížené	Snižte množství skladovaných potravin
Zařízení vylučuje vodu	Zařízení není umístěno ve vodorovné poloze	Opravte umístění přístroje do vodoroviny
	Vypouštěcí vývod je blokován nečistotami	Odstraňte nečistoty, vymyjte přístroj
	Odtok vody do odpadního kanálu je blokován	Odstraňte nečistoty, vymyjte přístroj
	Odpařovač je poškozen	Zavolejte servis
	Odkapávač je přeplněný	Vyprázdněte odkapávací zásobník
Zařízení je neobvykle hlučné	Povolený šroub	Zkontrolujte a utáhněte šrouby
	Zařízení není správně umístěno a vyrovnáno	Opravte umístění přístroje do vodoroviny



VŠEOBECNÁ UPOZORNĚNÍ

Záruka se nevztahuje na spotřební díly podléhající běžnému opotřebení (těsnění, žárovky, plastové díly atd.). Též se nevztahuje na závady vzniklé chybnou instalací, nedodržením provozních podmínek, po zásahu neoprávněné osoby, v důsledku používání v rozporu s návodem, v důsledku mechanického poškození vinou obsluhy či v důsledku živelné katastrofy.

Společnost MB – SVING s.r.o. prodává výrobky výhradně subjektům pro komerční užití a každý výrobek má stanovenou a předem známou poskytovanou záruční dobu pro tento účel užití.

Prohlašujeme, že při výrobě tohoto zařízení není užíván azbest ani freonové plyny. Olej užitý v kompresoru neobsahuje polychlorované bifenylly.

REKLAMACE

V případě reklamace výrobku je nutné uplatnit reklamaci v místě prodeje výrobku, nebo u kterékoliv pobočky divize Gastro společnosti MB – SVING s.r.o., kontakty na: www.sving.cz. K reklamaci je nutné doložit datum prodeje, od něhož běží záruční lhůta.

Veškerý postup a reklamační řízení se řídí výhradně ustanoveními občanského zákoníku v platném znění pro komerční používání. O dobu opravy výrobku se automaticky prodlužuje záruční lhůta. Náklady na pozáruční servis hradí zákazník v plné výši. Vždy vyžadujte po našem pracovníkovi reklamační protokol! Na reklamační protokol je nezbytné udat přesný popis závady, usnadní to vyřizování Vaší reklamace.
Děkujeme.

MB – SVING s.r.o. Vám přeje mnoho spokojených let s naším výrobkem!