



Dovozce: MB-SVING s.r.o., V mokřinách 283/8, 147 00 Praha 4–Hodkovičky,  
tel. 272 090 811, [www.sving.cz](http://www.sving.cz)

---

Typy: AA673S, AA674S, AA674D, AA676S  
Produkty: 159225, 159222, 159223, 163533

## NÁVOD K POUŽITÍ – ELEKTRICKÁ FRITÉZA

Na tento výrobek poskytujeme v případě komerčního použití záruku 12 měsíců.

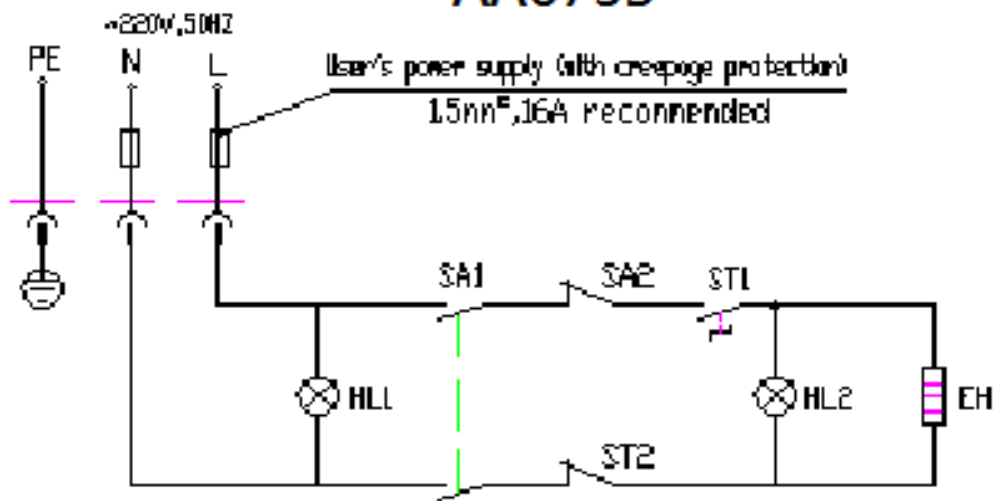
### TECHNICKÁ DATA

model	elektr.napětí	příkon	rozměry v mm
AA673S	230V/50HZ	3 KW	190(Š) X 440(H) X 330(V)
AA674S	230V/50HZ	3 KW	290(Š) X 440(H) X 290(V)
AA674D	230V/50HZ	3+3 KW	590(Š) X 440(H) X 290(V)
AA676S	230V/50HZ	5 KW	290(Š) X 500(H) X 340(V)

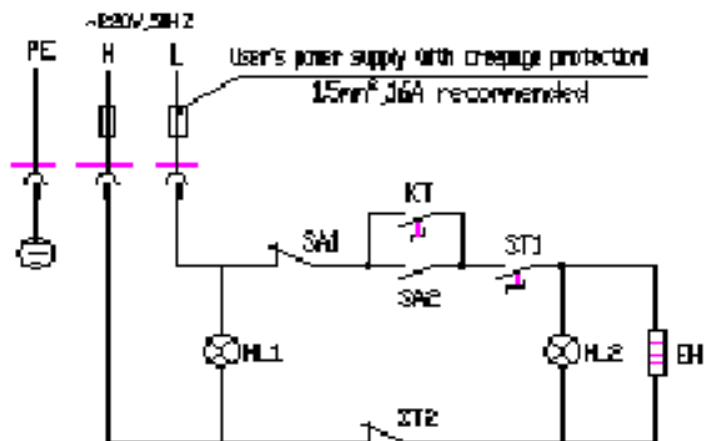


# SCHÉMA ZAPOJENÍ

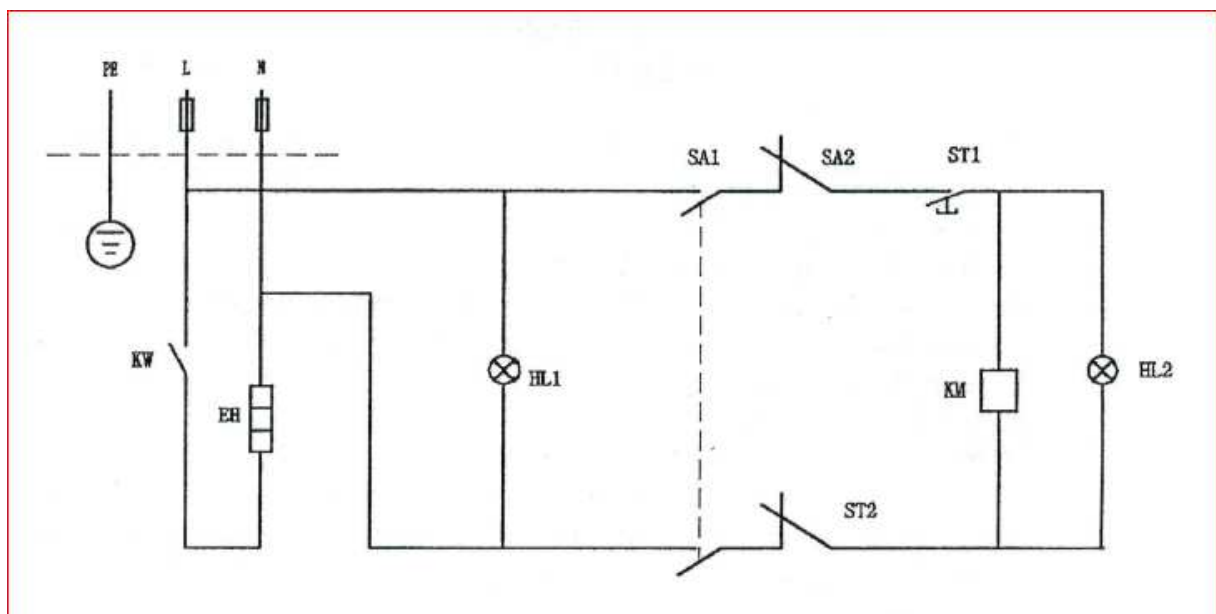
## AA673S



## AA674S/ AA674D



## AA676S



## INSTALACE A NÁVOD K POUŽITÍ

- Vyměte přístroj z obalu a umístěte jej na vodorovnou plochu.
- Odstraňte obalové materiály a otřete vlhkým hadříkem.
- Pokud je přístroj umístěn v kontaktu se stěnou, kuchyňským nábytkem atd., tedy s předměty tepelně málo odolnými, je nezbytně nutné zachovat bezpečný odstup.
- Přístroj potřebuje volně proudící vzduch, aby nedošlo k jeho přehřátí, umístěte jej na místo, kde toto bude zajištěno.
- Před použitím je nutné do olejové nádrže nalít fritovací olej po vyznačenou rysku (limit maximální úrovně – nepřelévat!). Tento olej se postupně spotřebovává. Množství oleje je třeba v průběhu provozu pravidelně kontrolovat a zajistit jeho doplňování, aby nedošlo k poklesu hladiny oleje pod vyznačenou rysku a tím možnému poškození přístroje.
- Při prvním použití je normální, pokud se objeví trocha kouře.
- Fritéza se zapíná zeleným tlačítkem (ON = zapnuto, OFF = vypnuto).
- Následným otočením termostatu ve směru hodinových ručiček na požadovanou teplotu oleje zapnete ohřev oleje.
- Ohřev oleje se zapíná otočným regulátorem teploty fritézy, kterým lze manuálně regulovat teplotu oleje a tím ohřev umístěných potravin. Přístroj je vybaven žlutou kontrolkou ohřevu, která signalizuje, jestli přístroj ohřívá (svítí) nebo jestli přístroj dosáhl požadované teploty (nesvítí).
- Následně bude fritéza automaticky udržovat nastavenou teplotu.
- Jakmile žlutá kontrolka (signalizující ohřev oleje) zhasne, je možné vložit do fritézy potraviny a následně fritovat.
- Po ukončení používání nikdy nezapomínejte otočit termostat do polohy „0“ a fritézu vypněte!

## BEZPEČNOST

- Vždy dodržujte bezpečnostní předpisy, související jak s provozem elektrospotřebičů, tak s provozem přístrojů, vydávajících vyšší teplotu, která by mohla způsobit úraz, např. opaření. Napájení i jištění musí odpovídat přístroji.
- Nikdy nezapínejte přístroj bez řádné náplně (oleje)!
- Pokud přístroj delší dobu nepoužíváte, odpojte ho z elektrické sítě.
- Přístroj má nainstalovány tepelné pojistky, aby se zabránilo přehřátí nebo poškození topných těles. Pracují zcela automaticky.
- Případné opravy smí provádět pouze kvalifikovaný odborník s příslušným školením pro danou skupinu elektrospotřebičů!

## ÚDRŽBA A ČIŠTĚNÍ

- Před čištěním vždy nechte stroj zcela vychladnout a vypojte jej z elektrické sítě!
- Vnější plochy otírejte vlhkou utěrkou a nerezové plochy pouze saponáty určenými na ošetřování nerezových ploch.
- Elektrický panel nikdy nemyjte vodou!
- Nikdy neponořujte přístroj do vody!
- Přístroj nikdy nemyjte v myčce!
- Přístroj nikdy neomývejte tlakovou vodou!

- Udržujte přístroj v čistotě, čištění provádějte pravidelně a zajistěte, že přístroj nebude umístěn ve vlhkém a nevětraném prostředí.

## **POMOC – RADA V NOUZI**

Pokud přístroj nepracuje, prosím zkontrolujte následující:

- Je přístroj řádně připojen k síti?
- Je v síti správné napětí?
- Jsou-li všechny prvky ovládání správně nastaveny?

## **UPOZORNĚNÍ**

Záruka se nevztahuje na spotřební díly podléhající běžnému opotřebení (těsnění, žárovky, plastové díly atd.). Též se nevztahuje na závady vzniklé chybnou instalací, nedodržením provozních podmínek, po zásahu neoprávněné osoby, v důsledku používání v rozporu s návodem, v důsledku mechanického poškození vinou obsluhy či v důsledku živelné katastrofy.

Společnost MB – SVING s.r.o. prodává výrobky výhradně subjektům pro komerční užití a každý výrobek má stanovenou a předem známou poskytovanou záruční dobu pro tento účel užití.

Tento spotřebič není určen pro používání osobami (včetně dětí), jimž fyzická, smyslová nebo mentální neschopnost či nedostatek zkušeností a znalostí zabraňuje v bezpečném používání spotřebiče, pokud na ně nebude dohlíženo nebo pokud nebyly instruovány ohledně použití spotřebiče osobou zodpovědnou za jejich bezpečnost.

Na děti by se mělo dohlížet, aby se zajistilo, že si nebudou se spotřebičem hrát.

Tento výrobek není dimenzován na nepřetržitý chod v plné zátěži.

## **REKLAMACE**

V případě reklamace výrobku je nutné uplatnit reklamaci v místě prodeje výrobku, nebo u kterékoliv pobočky divize Gastro společnosti MB – SVING s.r.o., kontakty na: [www.sving.cz](http://www.sving.cz). K reklamaci je nutné doložit datum prodeje, od něhož běží záruční lhůta.

**MB – SVING s.r.o.** nenese náklady na dopravu reklamovaného zboží z místa užívání výrobku na svá prodejní místa nebo přímo do servisu.

Veškerý postup a reklamační řízení se řídí výhradně ustanoveními občanského zákoníku v platném znění pro komerční používání. O dobu opravy výrobku se automaticky prodlužuje záruční lhůta. Výrobek musí být při předání do reklamačního řízení čistý bez zbytků potravin a mastnot. Náklady na pozáruční servis hradí zákazník v plné výši. Vždy vyžadujte po našem pracovníkovi reklamační protokol! Na reklamační protokol je nezbytné udat přesný popis závady, usnadní to vyřizování Vaší reklamace.

Děkujeme.

**MB – SVING s.r.o. Vám přeje snadnou a efektivní práci s naším výrobkem!**