



Návod k použití

CHLADÍCÍ VITRÍNA

Modely: SC 70: 330-10001 (bílá) 330-10051 (černá) 330-10031 (červená) / 330-10041 (zelená)
SC 80: 330-1007 (bílá) / 330-1009 (černá) SC 100: 330-1012 (bílá) 330-1013 (černá)



SC 70 green
(300-10041)



SC 70 red
(330-10031)



SC 80 white
(330-1007)



SC 100 black
(330-1013)



SC 100 white
(330-1012)

Obsah:

ÚVOD
OBSAH BALENÍ
NORMY A SMĚRNICE
VYSVĚTLENÍ SYMBOLŮ
TECHNICKÉ INFORMACE
OBECNÉ INFORMACE
BEZPEČNOSTNÍ POKYNY
PRVNÍ UVEDENÍ DO PROVOZU
NASTAVENÍ TEPLoty
OBSLUHA
SCHÉMA
PŘÍČINY CHYB A JEJICH OPRAVA
PROVOZ
ČIŠTĚNÍ A ÚDRŽBA
ZÁKLADNÍ INFORMACE O MATERIÁLU NEREZOVÁ OCEL
PRVNÍ ČIŠTĚNÍ NEREZOVÝCH VÝROBKŮ
ČIŠTĚNÍ VÝROBKŮ Z NEREZOVÉ OCELI
ČIŠTĚNÍ KONDENZÁTORU
LIKVIDACE OBALU
LIKVIDACE ZAŘÍZENÍ

ÚVOD

Před uvedením tohoto zařízení do provozu si pozorně a pečlivě přečtěte tento návod k obsluze a dodržujte zde uvedené informace.

Tato příručka obsahuje informace o instalaci, provozu, údržbě, čištění a možné likvidaci.

Tento návod k obsluze je nedílnou součástí zařízení a měl by být po celou dobu uchováván v blízkosti zařízení, přístupný všem osobám.

Pokud je zařízení předáno třetím stranám, musí být přiložen tento návod k obsluze.

Není-li tento návod k obsluze dodržen, již není zaručena bezpečnost zařízení.

Výrobce / prodejce neodpovídá za škody způsobené nedodržením těchto pokynů.

Toto zařízení se používá pro komerční použití v hotelech, restauracích, barech, restauracích atd. a je určeno výhradně k chlazení potravin.

Pouze pro vnitřní použití.

OBSAH BALENÍ

- 1 ks vitrína
- 3 ks (SC 70, SC 80) nebo 4 (SC 100) nastavitelné mřížky
- 1 ks návod k obsluze

NORMY A SMĚRNICE

Zařízení vyhovuje současným normám a směrnicím EU.

V případě potřeby vám zašleme odpovídající prohlášení o shodě.

VYSVĚTLENÍ SYMBOLŮ



VAROVÁNÍ!

Tento symbol označuje nebezpečí, která mohou vést ke zranění.
Je bezpodmínečně nutné striktně dodržovat pokyny k bezpečnosti práce a v takových případech být obzvláště opatrní.



VAROVÁNÍ: NEBEZPEČÍ Z ELEKTRICKÉHO PROUDU!

Tento symbol upozorňuje na nebezpečné situace způsobené elektrickým proudem. Nedodržení bezpečnostních pokynů může mít za následek zranění nebo smrt!



VAROVÁNÍ: HOŘLAVÉ LÁTKY - NEBEZPEČÍ POŽÁRU!

Tento symbol označuje, že v důsledku hořlavých látek existuje nebezpečí života a zdraví osob. Při ignorování hrozí nebezpečí popálení!

TECHNICKÉ INFORMACE

Model	SC 70	SC 80	SC 100
Obj. č.:	330-10001 330-10051 330-10031 330-10041	330-1007 330-1009	330-1012 330-1013
Materiál	plast	plast	plast
Rozměry vnitřní	š 367 x h 305 x v 560 mm	š 367 x h 305 x v 635 mm	š 367 x h 305 x v 785 mm
Rozměry vnější	š 430 x h 380 x v 880 mm	š 430 x h 380 x v 960 mm	š 430 x h 380 x v 1110 mm
Rozměry roštu	š 365 x h 307 mm	š 365 x h 307 mm	š 365 x h 307 mm
Připojení (V, Ph, Hz, kW)	230 / 1 / 50 / 0,18	230 / 1 / 50 / 0,18	230 / 1 / 50 / 0,18
Teplota (C)	0 / +12	0 / +12	0 / +12
Váha (kg)	32,5	33,8	38
Objem (l)	68	78	98
Chladivo	R600a (40g)	R600a (40g)	R600a (40g)
Odmrazování	automatické	automatické	automatické
Chlazení vzduchem	ano	ano	ano
Zobrazení teploty	ano	ano	ano
Vnitřní osvětlení	ano	ano	ano
Variabilně nastavitelné rošty	3 ks	3 ks	4 ks

OBECNÉ INFORMACE

Pečlivě si přečtěte tento návod k obsluze, protože obsahuje důležité informace pro bezpečné a správné používání spotřebiče.

Návod k obsluze uchovávejte na dosah, v blízkosti zařízení.

Návod musí být poskytnut při předání zařízení třetím stranám.

Po vybalení jednotky zkontrolujte, zda je kompletní a v perfektním stavu; pokud je něco poškozeno, nepřipojujte jednotku, ale kontaktujte svého prodejce.

Uchovávejte obal jednotky. Zařízení lze bezpečně přepravovat pouze v původním obalu.

Vitrína byla vyrobena pro skladování potravin, jako jsou koláče, nápoje a podobně, v chladu a pro jejich viditelné vystavení nebo pro podporu prodeje.

Vitrína je vhodná pro použití v restauracích, jídelnách, kavárnách atd. Nesprávné použití může způsobit poškození a ztrátu záruky.

Nepoužívejte zařízení venku za deště nebo ve vlhkých místnostech!

Před připojením zařízení se ujistěte, že je k dispozici uzemněná zásuvka a připojení 230 V. Jiné typy proudu mohou způsobit přehřátí jednotky.

Dodržujte předpisy pro bezpečnost práce.

Před prvním použitím jednotku důkladně vyčistěte.

Před čištěním zařízení musíte nejprve odpojit zástrčku. Nyní je zařízení vypnuté (zařízení nemá žádný samostatný vypínač!).

Výrobce / prodejce neodpovídá za škody způsobené nedodržením tohoto návodu k obsluze.

Kromě toho již není zaručena bezpečnost zařízení.

V případě poruchy odpojte zástrčku ze zásuvky a informujte svého prodejce. Opravu provede s originálními náhradními díly.

BEZPEČNOSTNÍ POKYNY

Vitrína by měla být připojena k samostatné zásuvce.

Zásuvka musí být snadno přístupná, aby bylo možné v případě nouze zástrčku snadno vyjmout.

Kabel se nesmí dostat do kontaktu s vodou nebo horkými předměty.

Nedotýkejte se kabelu a zástrčky vlhkými nebo mokřkými rukama.

Pravidelně kontrolujte kabel. Pokud je poškozen, musí být vyměněn odborníkem.

Nezakrývejte otvory pro přívod a odvod vzduchu ve vitríně. Ty musí být čas od času vyčištěny, protože mohou být zaneseny prachem.

Na vitrínu nepokládejte žádné těžké předměty.

Nikdy nedávejte nebezpečné výrobky (hořlavé látky) poblíž vitríny.

Opravy smí provádět pouze kvalifikovaný odborník s použitím originálních náhradních dílů.

Nepokoušejte se opravovat vitrínu sami.

Nedotýkejte se kompresoru (nebezpečí popálení).

Zajistěte, aby si s vitrínou nehrály děti.

Před každým čištěním nebo opravou vytáhněte zástrčku ze zásuvky. Nepoužívejte mokřký hadr (pouze vlhký), vysokotlaký čistič nebo proud vody.

Před připojením k síti zkontrolujte, zda typ proudu a síťového napětí odpovídá informaci na typovém štítku.

Nepoužívejte adaptéry ani prodlužovací kabely.

Provoz několika zařízení prostřednictvím rozdvojky může vést k zahřívání kabelů.

Nenechávejte kabel viset přes ostré hrany a chraňte jej před horkými předměty a otevřeným ohněm.

Pozor! Pokud je zařízení připojeno k síti, je pod napětím.

Po případném výpadku napájení nebo krátkém odpojení, zařízení krátce vypněte, vyčkejte 5 minut, znovu zapojte zástrčku a spusťte zařízení.

Zařízení nesmí být ponořeno do vody nebo jiných kapalin.

Pokud by přesto zařízení navlhlo, okamžitě odpojte síťovou zástrčku a nechte zařízení před opětovným použitím zkontrolovat odborníkem.

Nebezpečí úrazu elektrickým proudem.

Poškozené zařízení se nesmí používat! V takovém případě odpojte zařízení od napájení a obraťte se na svého odborného prodejce!

Nikdy se nepokoušejte sami zařízení otevřít nebo opravit.

Nikdy se nevěste na dveře jednotky. Zařízení se může převrátit a poškodit nebo způsobit zranění.

Zařízení zavírejte a otvírejte pouze za kliku na dveřích.

Nikdy netlačte na skleněné dveře, protože by se sklo mohlo rozbít a způsobit zranění.

Na police nevhazujte žádné předměty.

Ujistěte se, že jsou police správně a bezpečně zasunuty.

Z hygienických důvodů doporučujeme zařízení čistit denně, v případě potřeby i během dne.



Po přepravě, nebo jiném pohybu zařízení, nechte zařízení stát v klidu nejméně 24 hodin. Až poté jej připojte do zásuvky. Je to naprosto nezbytné kvůli chladicí kapalině v komresoru!!!

PRVNÍ UVEDENÍ DO PROVOZU

- Po odstranění obalu zkontrolujte úplnost dodávky a zkontrolujte, zda na jednotce nejsou žádné vady.
- Umístěte jednotku na vodorovný, stabilní, neklouzavý a suchý povrch s dostatečným prostorem pro cirkulaci vzduchu.
- Po přepravě (dodání) nechte přístroj odpočívat po dobu cca. 24 hodin před zapnutím.
- Před prvním použitím jednotku vyčistěte:
Skleněné povrchy lze umýt jemným čisticím prostředkem, teplou vodou a měkkým hadříkem a také pomocí čističe na sklo. Vnější stranu přístroje otřete teplým a vlhkým hadříkem a poté jej osušte měkkým hadříkem. Nikdy nepoužívejte agresivní nebo hrubý čisticí prostředek ani tvrdé předměty. Jinak by mohlo být zařízení a jeho příslušenství poškrábáno.
- Ujistěte se, že se kabel a zástrčka během čištění nenamočily.
- Skleněné police umístěte podle potřeby. K tomu použijte dodané plastové držáky, které jsou zavěšeny do otvorů v bočních podpěrách zařízení.
- Po vyčištění jednotku po určitou dobu větrejte s otevřenými dvířky.
- Pokud doba klidu uplynula (po dodání přibližně 24 hodin), zapojte zástrčku do zásuvky a spusťte zařízení.
- Ujistěte se, že jsou dveře správně zavřeny.
- Jakmile je dosažena požadovaná teplota, můžete do vitríny vkládat zboží.
- Zařízení je nyní připraveno k použití.

NASTAVENÍ TEPLoty

- Otevřete přední panel vitríny.
- Termostat je z výroby nastaven na průměrnou teplotu chlazení.
- Otáčením knoflíku po směru hodinových ručiček nastavte nižší teplotu nebo naopak. Obecně však není důvod ke změně.
- Vitrína má časový spínač odmrazování, který se používá několikrát denně, aby se zabránilo tvorbě ledu ve výparníku.

OBSLUHA

Příprava k použití

- Vyčistěte vitrínu a mřížky vlhkým hadříkem a jemným čisticím prostředkem.
- Vložte mřížky do vitríny.
- Zasuňte zástrčku do zásuvky.
- Zapněte vnitřní osvětlení spínačem, který je pod vnitřním krytem.

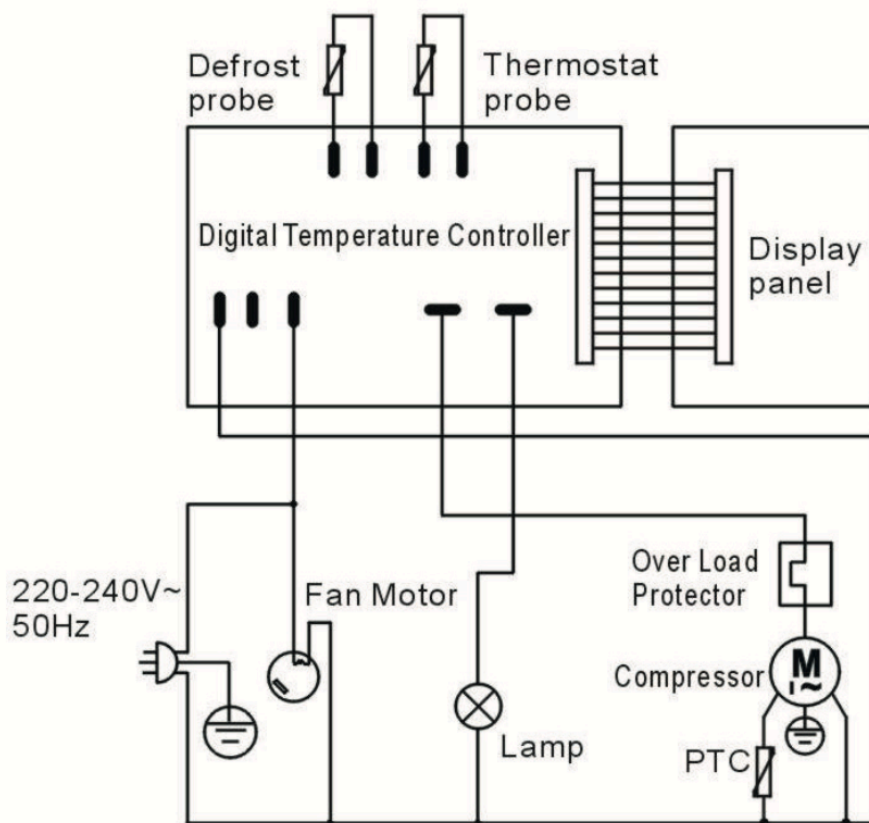
Dveře

- Ujistěte se, že jsou dveře vždy dobře zavřeny. Pokud tomu tak není, ve výparníku se tvoří led a vitrina není chlazená správně.
- Vyvarujte se zbytečného otevírání dveří.

Cirkulace vzduchu

- Neumisťujte príliš mnoho výrobků do vitríny, aby se zachoval dostatečný prostor pro cirkulaci vzduchu. Ujistěte se, že vstupní a výstupní otvory vzduchu jsou volné.
- Umístěte vitrínu na místo s dostatečnou cirkulací vzduchu.

SCHÉMA



DEFROST PROBE	pojistka odmrazování
THERMOSTAT PROBE	pojistka termostatu
DIGITAL TEMPERATUR CONTROLLER	digitální regulátor teploty
DISPLAY PANEL	displej
FAN MOTOR	motor ventilátoru
COMPRESSOR	kompresor
OVER LOAD PROTECTOR	pojistka proti přetížení
LAMP	osvětlení

PŘÍČINY CHYB A JEJICH OPRAVA

PROBLÉM	MOŽNÁ PŘÍČINA
Vitrína nechladí.	Zkontrolujte, zda není příčinou výpadek napájení. Je síťová zástrčka v zásuvce?
Vitrína nepracuje správně.	Je zástrčka v zásuvce? Nejsou otvory pro přívod a odvod vzduchu na obou stranách blokovány? Přpravovali jste vitrínu vzpřímeně? Pokud ne, stála po transportu ve vzpřímené poloze po dostatečně dlouhou dobu (alespoň 1 hodinu)? Je regulátor teploty správně nastaven? Pokud je v poloze „nízká“, umístěte ji výše. Není vitrína na přímém slunci nebo v blízkosti jiných zdrojů tepla? Jsou dveře dobře zavřené? Nejsou dveře příliš často otevřené? Důvodem může být vložení velkého množství, nebo teplého, jídla.
Hluk / zvuk	Stojí vitrína na stabilním a rovném povrchu? Má zadní část vitríny kontakt se stěnou? Pokud slyšíte vodu, není to chyba, ale zvuk tekoucího chladiva, například při startu.

PROVOZ

PROVOZ

Jednotky jsou vybaveny vypínačem a digitálním termostatem.

ZAPNUTÍ A VYPNUTÍ ZAŘÍZENÍ

Stisknutím kolébkového spínače jednotku zapněte. Spínač se poté rozsvítí a na displeji se objeví aktuální vnitřní teplota zařízení.

ZOBRAZENÍ TEPLoty

Během normálního provozu se na displeji zobrazuje aktuální teplota.



ZOBRAZENÍ NASTAVENÉ TEPLoty

1. Stiskněte jednou krátce tlačítko SET. Zobrazí se nastavená teplota (žádaná hodnota).
2. Stiskněte znovu tlačítko SET nebo počkejte 5 sekund, až se zobrazí pokojová teplota.

NASTAVENÍ TEPLoty

1. Stiskněte a podržte tlačítko SET po dobu 2 sekund.

2. Zobrazení žádané hodnoty,  LED bliká.

3. Požadovanou teplotu změňte tlačítkem   do 10 sekund.

4. Uložení nové požadované hodnoty: Stiskněte znovu krátce tlačítko SET nebo počkejte 10 sekund.

NAPLNĚNÍ VITRÍNY

Pro dosažení nejlepšího možného výkonu zařízení je třeba dodržovat následující pravidla:

- Naplňte vitrínu pouze tehdy, když dosáhne požadované teploty (čitelné na displeji).
- Do chladničky nedávejte horké jídlo nebo teplé tekutiny.
- **DŮLEŽITÉ:** Nepokládejte nic na dno spotřebiče a nepřepíňujte vitrínu, protože by to narušilo cirkulaci vzduchu.
- Nenechávejte dveře a zásuvky otevřené po dlouhou dobu a vyhýbejte se jejich častému otevírání.



ČIŠTĚNÍ A ÚDRŽBA

Z hygienických a funkčních důvodů by měla být jednotka čištěna alespoň jednou denně. Před každým čištěním musí být zástrčka ze zásuvky odstraněna.

ZÁKLADNÍ INFORMACE O MATERIÁLU NEREZOVÁ OCEL

Nerezová ocel je společný termín pro nerezové oceli, pro více či méně složité slitiny železa a jiné kovy.

Pod vlivem kyslíku a vzduchu tvoří tyto slitiny na svém povrchu tenkou ochrannou vrstvu. Tzv. Pasivní vrstva.

Tato pasivní vrstva se může vytvořit znovu a znovu, za předpokladu, že je povrch lesklý a bez nečistot.

Nesprávné tvrzení je však v tom, že nerezová ocel nemůže rezavět vůbec. V případě nedostatečné ochrany nebo péče je to možné. Počáteční čištění je tedy důležité.

PRVNÍ ČIŠTĚNÍ NEREZOVÝCH VÝROBKŮ

Během výroby, přepravy, skladování a montáže mohou být povrchy předmětů z nerezové oceli znečištěny.

Tzv. létající rez může nastat například v důsledku usazování prachu z broušení, špon, svařovacího rozstříku při práci na oceli nebo podobných ocelových částech z okolí.

Toto rezivění cizího materiálu na povrchu nerezové oceli vede k poškození a průniku do pasivní vrstvy. Toto lokální poškození pak může vést k důlku v nerezové oceli.

To je další důvod, proč je počáteční čištění tak důležité.

Za žádných okolností nepoužívejte následující čisticí prostředky:

Čisticí prostředky obsahující chlor nebo chlorid, s kyselinou chlorovodíkovou (v kyselých čisticích prostředcích), kyselinou sírovou nebo jinými agresivními čisticími prostředky. Ty způsobují zabarvení (černé) nerezové oceli nebo poškození pasivní vrstvy pro ochranu proti korozi.



ČIŠTĚNÍ VÝROBKŮ Z NEREZOVÉ OCELI

Povrch pravidelně čistěte vlhkým, teplým hadříkem, nejlépe z mikrovlákna bez kovových částí. Na mastnotu nebo silné znečištění lze použít jemný čisticí prostředek. Odolné nečistoty lze odstranit tím, že na tomto místě necháte po dobu 10 až 20 minut navlhčený hadřík. Veškerý zbytkový čisticí prostředek musí být odstraněn otřením čistou vodou. Poté povrchy osušte měkkým hadříkem. Dodržujte také platné hygienické předpisy týkající se četnosti čištění. Samozřejmě existuje také možnost čištění a péče pomocí speciálně vyvinutého čističe na nerezovou ocel.

ČIŠTĚNÍ KONDENZÁTORU

Z funkčních důvodů je nutné kondenzátor pravidelně čistit (v závislosti na stupni znečištění).

Před čištěním vždy odpojte zástrčku ze zásuvky. Vyčistěte kondenzátor odstraněním prachu, který se nahromadil na povrchu, pomocí štětce a vysavače. V závislosti na zařízení je kondenzátor umístěn na různých místech, např. vedle chladicí komory, pod nebo nad chladicí komorou. Před čištěním musí být sejmuto kryt. Uvolněte šrouby a sejměte jej. Pokud je za krytem filtr, měl by se také vyčistit.

LIKVIDACE OBALU

Obalové materiály odpovídajícím způsobem oddělte a vraťte je na sběrná místa určená k recyklaci a environmentálnímu bydlení

LIKVIDACE ZAŘÍZENÍ

Spotřebič řádně zlikvidujte na sběrném místě pro elektrické spotřebiče. Elektrické spotřebiče nepatří do domácího odpadu.

